

CRÉER UN MONDE PLUS PROPRE,  
PLUS SÛR, PLUS SAIN



# T16

AUTOLAVEUSE AUTOPORTÉE  
ALIMENTÉE PAR BATTERIES

- Réduisez jusqu'à 20% votre coût de détention grâce à la qualité de conception et aux technologies innovantes de Tennant
- Nettoyez à tout moment et partout avec la T16 silencieuse à 68 DbA
- Plus de productivité et de sécurité grâce aux contrôles Touch-n-Go™ et à son design ergonomique

## DIMINUEZ VOTRE COÛT DE DÉTENTION GRÂCE À UNE SOLUTION DE NETTOYAGE INNOVANTE, À LA FOIS POLYVALENTE ET FACILE À ENTREtenir : **LA T16**



### PLUS ÉCONOMIQUE À L'USAGE ET À L'ENTRETIEN

La T16, équipée des technologies de nettoyage exclusives de Tennant, est conçue pour être jusqu'à 20% moins chère à l'usage et à l'entretien que les machines de nettoyage traditionnelles qui entraînent des coûts d'acquisition de l'équipement, d'achat de consommables et d'entretien plus importants.

### FONCTIONNE SANS BRUIT

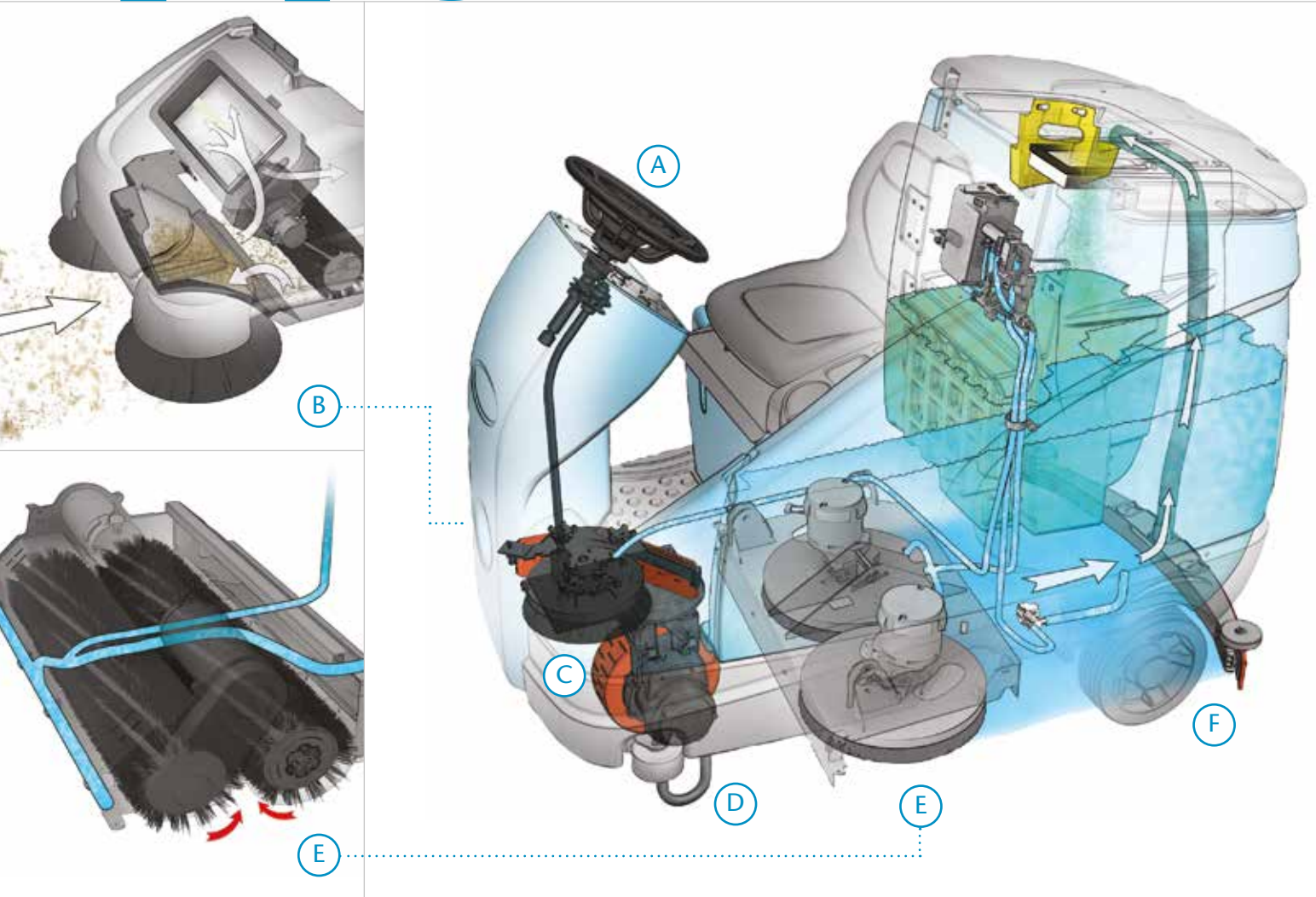
Machine la plus silencieuse de notre gamme d'autolaveuses autoportées industrielles, la T16 permet un nettoyage discret partout et à tout moment de la journée. Ne travaillant qu'à 68 dBA, la T16 ne gênera pas les clients, employés, étudiants, patients ou visiteurs dans les lieux sensibles au bruit.

### SÉCURITÉ DE L'OPÉRATEUR, CONFORT ET FACILITÉ D'UTILISATION RENFORCÉS

La conception hors-pair de la T16 procure une expérience intuitive et conviviale. Le module de contrôle breveté Touch-n-Go, placé sur le volant, sécurise l'opérateur et lui permet de conserver les deux mains sur le volant même lorsqu'il change les fonctions de nettoyage. Une visibilité et un confort exceptionnels offrent un plus grand contrôle et une meilleure sécurité.

INTÉRIEUR DE LA

# T16



**A** Réduisez la fatigue et les efforts de l'opérateur avec un système de direction flex-shaft pour une conduite douce et facile.

**B** Améliorez la gestion des débris dans le processus de nettoyage grâce au système d'aspiration optionnel qui capture la poussière dans un bac équipé d'un filtre pour un traitement facile des déchets.

**C** Augmentez la durée de vie des composants et réduisez les coûts d'entretien avec le moteur à propulsion AC, qui opère plus efficacement qu'un moteur DC traditionnel.

**D** Réduisez les coûts de réparation avec une machine de construction robuste qui résiste aux environnements difficiles, et qui est également conçue pour éviter les dommages contre les murs et installations.

**E** Obtenez de meilleurs résultats de nettoyage en choisissant la T16 équipée de la tête de lavage la plus adaptée à votre application.

**F** Réduisez les risques de glissades et de chutes ainsi que les coûts de maintenance avec le capteur parabolique qui apporte une excellente qualité d'aspiration de l'eau et permet de changer les barettes rapidement et sans outils.



## LES INNOVATIONS AUGMENTENT LA PRODUCTIVITÉ ET RÉDUISENT LES COÛTS

- ▶ **Module de commande Touch-N-Go™ à un seul bouton** – renforcez la sécurité avec des commandes intuitives situées au centre du volant, ce qui évite de retirer les mains du volant pour modifier les réglages.
- ▶ **Des points de maintenance jaunes faciles à identifier** permettent d'assurer que les points d'entretien quotidiens sont vérifiés et que votre investissement est correctement entretenu et protégé.
- ▶ **Maintenez le compartiment de l'opérateur propre et rangé** pour une meilleure productivité. Le filet latéral et la boîte à outils amovible permettent à l'opérateur de rester organisé et de maintenir leur compartiment non encombré.

### OPTIMISEZ VOS PERFORMANCES DE NETTOYAGE AVEC TENNANT

Maximisez la durée d'activité et la durée de vie de votre équipement Tennant grâce aux pièces et services Tennant. Améliorez la productivité avec des pièces et accessoires de qualité spécifiquement conçus pour améliorer les performances de votre équipement. Comptez sur Tennant pour vous aider à maximiser l'efficacité de vos opérations de nettoyage.



Nettoyez efficacement le long des plinthes avec la brosse latérale de lavage pour une plus grande largeur de nettoyage, et donc une productivité plus importante.

Obtenez une bonne qualité de récupération de déchets dans des zones difficiles d'accès, avec l'auxiliaire télescopique d'aspiration intégré.

Réduisez les coûts de réparation et protégez le capteur arrière lorsque vous reculez, à l'aide du kit de protection du capteur arrière.

Protégez l'opérateur des chutes d'objets grâce à la cage de sécurité, et protégez la T16 contre les dommages par contact, avec le pare-chocs avant renforcé.



## TECHNOLOGIES TENNANT SOLUTION RESPECTUEUSE DE L'ENVIRONNEMENT

La technologie ec-H2O™ de Tennant transforme électriquement l'eau courante en une solution de nettoyage sans ajout de produits chimiques<sup>1</sup>. La T16 avec technologie ec-H2O est facilement rentabilisée grâce aux économies de coûts de produits chimiques sur sa durée de vie. La technologie ec-H2O<sup>1</sup> :

- Peut retirer la saleté efficacement<sup>1</sup>
- Améliore la sécurité et préserve la santé
- Réduit votre empreinte carbone

### OPTIMISEZ LE TEMPS DE NETTOYAGE

Avec un tout nouveau design, la T16 représente le nec plus ultra en matière de solution de nettoyage. La brosse latérale de nettoyage offre une largeur de nettoyage de 1145 mm, et le réservoir de solution de 190 L est conçu pour apporter des performances de nettoyage et une productivité maximales. La T16 nettoie jusqu'à trois fois plus longtemps avec le contenu d'un seul réservoir grâce aux technologies ec-H2O. Le capteur parabolique breveté Dura-Trak™ fournit également une excellente récupération d'eau et de résidus.

## TECHNOLOGIES EXCLUSIVES

(innovations de nettoyage en option)

**Ces technologies optimisent les durées de nettoyage jusqu'à trois fois avec le contenu d'un seul réservoir d'eau.**



La technologie ec-H2O™ transforme l'eau électriquement en une solution de nettoyage qui nettoie efficacement, permet de réaliser des économies, améliore la sécurité et réduit l'impact environnemental en comparaison aux produits chimiques traditionnels de nettoyage<sup>1</sup>.

<sup>1</sup> La technologie ec-H2O n'est pas compatible avec toutes les sortes de saleté, en ce compris les saletés avec de fortes concentrations de graisse ou d'huile. Des nettoyeurs chimiques traditionnels peuvent être nécessaires dans de tels cas.



## RESPONSABILITÉ ENVIRONNEMENTALE



Les technologies ec-H2O sont homologuées par la certification NFSI (National Floor Safety Institute). La certification NFSI assure qu'un produit a répondu aux 2 phases de tests qui attestent qu'il réduit le risque de chutes et glissades.



Les technologies ec-H2O sont enregistrées auprès de NSF International.

NSF International est une organisation indépendante, à but non lucratif, qui garantit que la composition et les étiquettes des produits sont conformes aux réglementations en vigueur en matière de sécurité alimentaire.



La technologie ec-H2O a remporté l'European Business Award 2009

pour l'innovation commerciale de l'Année, l'une des récompenses professionnelles les plus prestigieuses. Les European Business Awards ([www.businessawardseurope.com](http://www.businessawardseurope.com)) sont un programme de récompense indépendant qui vise à reconnaître et à promouvoir l'excellence, les bonnes pratiques et l'innovation au sein de la Communauté Européenne.



Préserve les ressources naturelles



Réduit la consommation de détergents



Augmente la sécurité



Améliore la qualité de l'air



Réduit la pollution sonore

## PIÈCES, ACCESSOIRES ET SERVICE TENNANT D'ORIGINE

### Offre de services Tennant

- Optimisez la sécurité, la productivité et longévité de votre équipement
- Contrôlez et protégez votre investissement tout en diminuant votre coût total de détention
- Bénéficiez de l'expérience de plus de 200 techniciens formés en usine dans toute l'Europe

### Pièces et accessoires Tennant

- Utilisez votre machine en toute confiance
- Bénéficiez de plusieurs années de fonctionnement sans problèmes

### Solutions de nettoyage Tennant

- Fixez-vous des objectifs encore plus ambitieux en termes de nettoyage durable
- Choisissez des solutions éco-responsables adaptées à votre entreprise

## AUTOLAVEUSE AUTOPORTÉE BATTERIE T16

### SYSTÈME DE NETTOYAGE

Largeur de travail	910 mm
Avec la brosse de nettoyage latérale	1145 mm
Avec brosse de balayage latérale (cylindrique uniquement)	1170 mm
Tête de lavage à disques	
Vitesse	300 tr/min
Pression (variable jusqu'à)	114 kg
Diamètre de brosse (2)	460 mm
Moteur de la brosse (2)	0,75 kW
Tête de lavage cylindrique	
Vitesse	500 tr/min
Poids de pression de brosse (variable jusqu'à)	91 kg
Diamètre de la brosse (2)	205 mm
Moteur de la brosse (2)	0,75 kW

### SYSTÈME DE PROPULSION

Vitesse avant (variable jusqu'à)	9 km/h
Vitesse arrière (variable jusqu'à)	4 km/h
Moteur de propulsion	1,2 kW
Pente maximale	
Transport en poids brut	8° / 14,1%
Travail (nettoyage)	4° / 7%

### SYSTÈME DE RÉCUPÉRATION

Bac d'eau propre	190 L
Capacité du bac d'eau propre ES®	280 L
Bac d'eau sale	225 L
Chambre de désembuage	38 L
Débit d'air	0,56 kW
Vitesse	14 000 tr/min
Colonne d'eau	1650 mm

### CARACTÉRISTIQUES TECHNIQUES DE LA MACHINE

Longueur	1880 mm
Largeur	1040 mm
Capteur arrière (largeur dure)	1070 mm
Hauteur	1475 mm
Avec cage de sécurité	2080 mm
Poids	500 kg
Avec batteries 235 AH standards	860 kg
Rayon de braquage minimum	2110 mm

### NIVEAU SONORE

A l'oreille de l'opérateur	
Disque : Mode #1	68 dBA
Cylindrique : Mode #1	71 dBA

(Le niveau de pression acoustique est conforme à la norme ISO 11201, comme recommandé par l'AACEM et l'OSHA)

### GARANTIE

Consultez votre représentant local pour obtenir de plus amples informations concernant la garantie.

Les caractéristiques peuvent varier sans préavis.

## VÉRIFIEZ PAR VOUS MÊME

Pour une démonstration ou des informations complémentaires, contactez-nous :

